

Avarinis apšvietimas

GAUDRĖ

Apšvietimo pritaikymas. Avarinis apšvietimas:

EN 1838 - 1999-07

**Europos standartas EN 1838:1999 turi Lietuvos standarto statusą.
EN 1838:1999 Lietuvos standartizacijos departamentas patvirtinimo būdu perėmė
kaip Lietuvos standartą, kuris galioja nuo 2003 m. vasario 01 d.**

(Vokietijoje pakeičia DIN 5035-5: 1987-12)

EN 1838 reikalavimai avariniam apšvietimui

Bendros nuostatos



EN 1838 reikalavimai avariniam apšvietimui

Bendros nuostatos

--> Leistini rezervinio maitinimo šaltiniai

Rezervinio maitinimo šaltiniai

**Akumuliatorinės
baterijos**

**Rezerviniai
generatoriai**

**Specialus
saugus ener-
gijos tiekimas**

**Šviestuvai su
baterijomis**

**Grupinės bate-
rijų sistemos**

**Centrinės baterijų
sistemos**

Kai bendra elektros tiekimo sistema nustoja veikti nustatytam laiko tarpui įsijungia avarinis elektros tiekimas į reikalingas vietas, tokias, kaip evakuacijos kelių ženklai, praėjimų apšvietimas (avariniai šviestuvai)

Avarinis apšvietimas

Turinys

- Bendros nuostatos
- Evakuacijos kelių apšvietimas
- Antipanikinis apšvietimas
- Pavojingų darbo vietų avarinis apšvietimas
- Avariniai ženklai
- Šviestuvai
- Akumuliatoriaus šviestuve monitoringo sistemos
- Avarinio apšvietimo skaičiavimai

Avarinis apšvietimas

Pagrindiniai reikalavimai

- Evakuaciniai šviestuvai montuojami 2 m ir didesniame aukštyje nuo grindų
- Evakuaciniai šviestuvai turi būti sumontuoti:
 - a) Ties kiekvienomis išėjimo durimis, numatyomis evakuacijai
 - b) Prie laiptų ($\leq 2,0$ m) taip, kad visos pakopos būtų apšviestos tiesiogine šviesa
 - c) Prie ($\leq 2,0$ m) bet kokio kito aukščio pasikeitimo
 - d) Privalomose vietose
 - e) Ties kiekvienu krypties pasikeitimu

Avarinis apšvietimas

Pagrindiniai reikalavimai

- f) Ties kiekvienu koridorių susikirtimu
- g) Prie kiekvieno galinio išėjimo ($\leq 2,0$ m)
- h) Prie pirmosios pagalbos postų ($\leq 2,0$ m)
- i) Prie kiekvieno gaisro gesinimo įtaiso ir skambinimo taško ($\leq 2,0$ m).

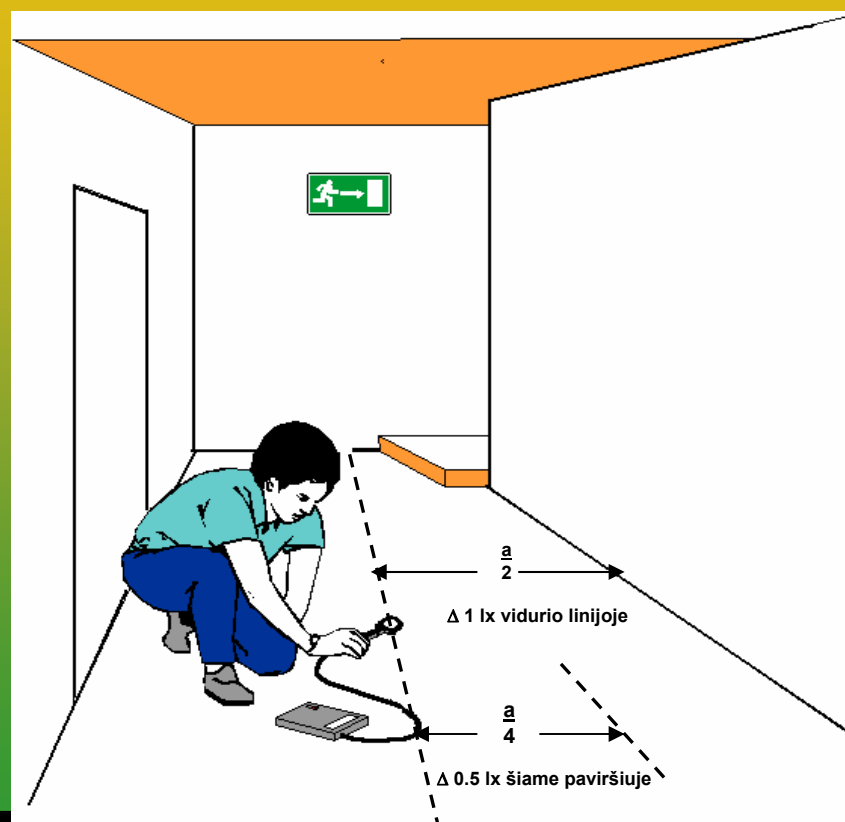
Pozicijos h ir i esančios ne lauke ir ne evakuacijos kelyje turi būti apšviestos 5 lx grindų lygyje.

Avarinis apšvietimas

Pagrindiniai reikalavimai

Iki 2 m pločio evakuacijos kelių centrinės linijos apšvietimas turi būti ne mažiau 1 lx, o centrinė juosta, lygi 0,5 pločio – ne mažiau 50% šio dydžio

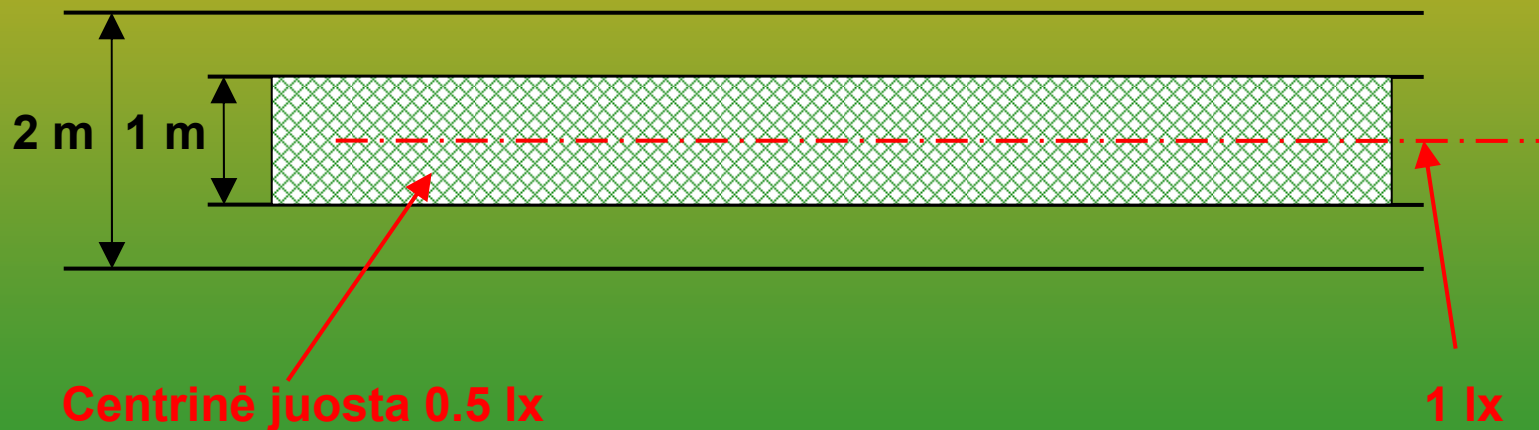
Platūs evakuacijos keliai traktuojami kaip sudaryti iš kelių 2 m juostų arba juose įrengiamas antipaviršinis apšvietimas



EN 1838 emergency lighting regulations

Safety lighting for escape routes

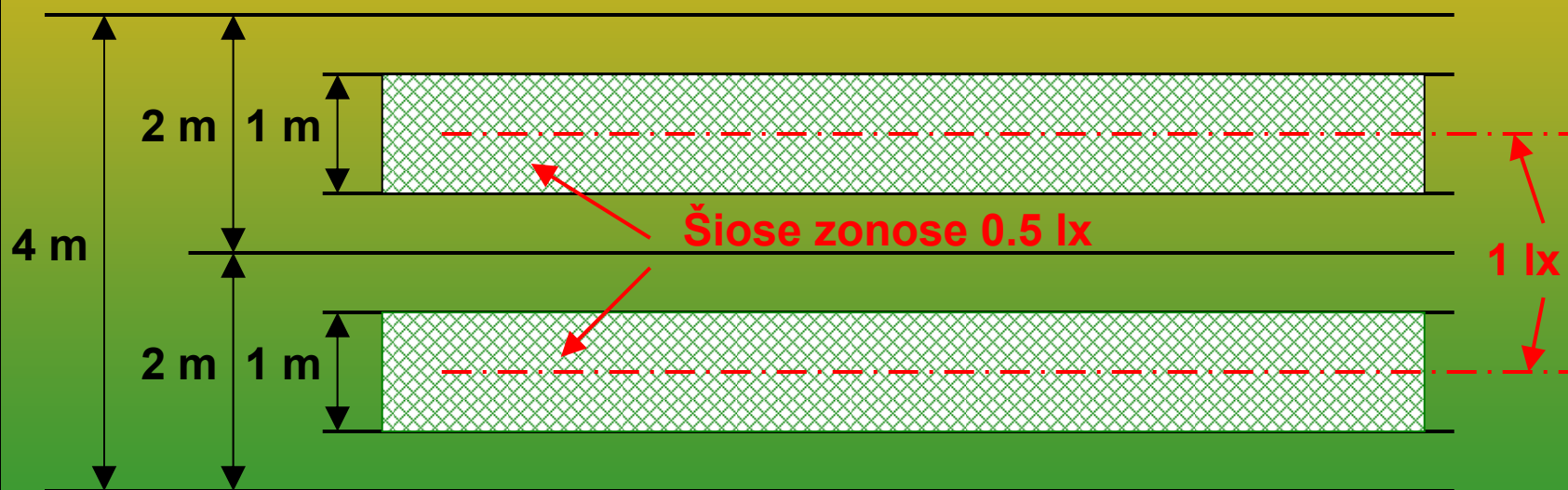
- **Evakuacijos kelių iki 2 m pločio apšvieta**



EN 1838 emergency lighting regulations

Safety lighting for escape routes

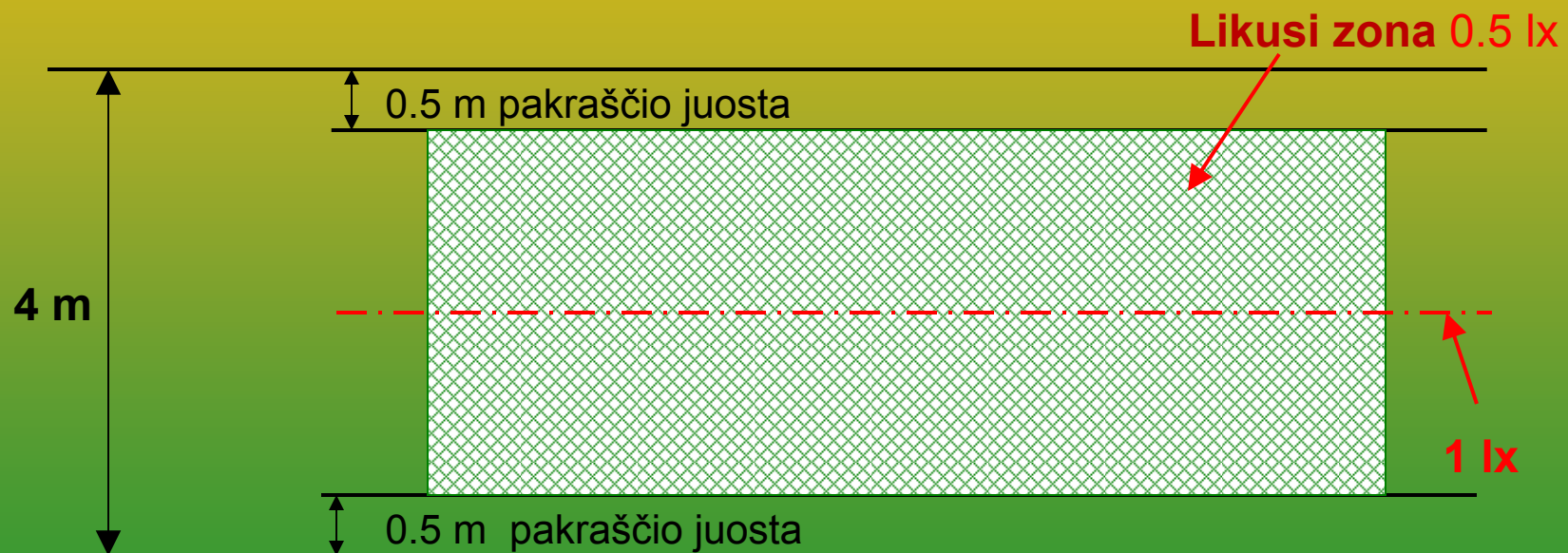
- Evakuacijos kelių virš 2 m pločio apšvieta



EN 1838 emergency lighting regulations

Safety lighting for escape routes

- Antipanikinių zonų ir evakuacijos kelių virš 2 m pločio apšvieta neskirstant į juostas

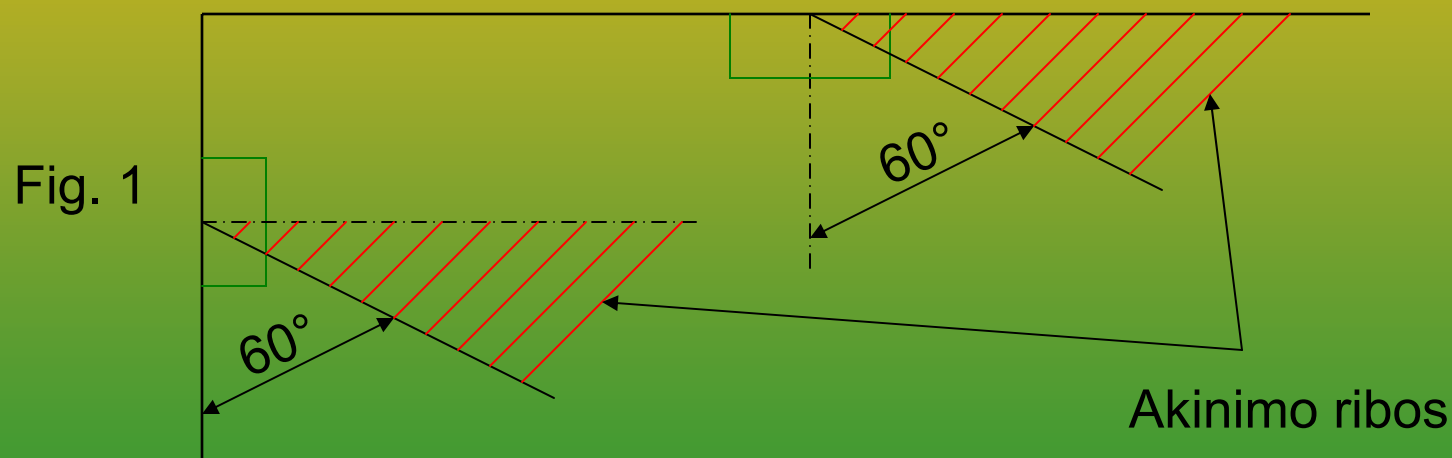


EN 1838 emergency lighting regulations

Safety lighting for escape routes

- **Akinimas:**

Horizontaliuose evakuacijos keliuose zonoje tarp 60° to 90° skaistis turi būti mažesnis nei nurodyta lentelėje 1.



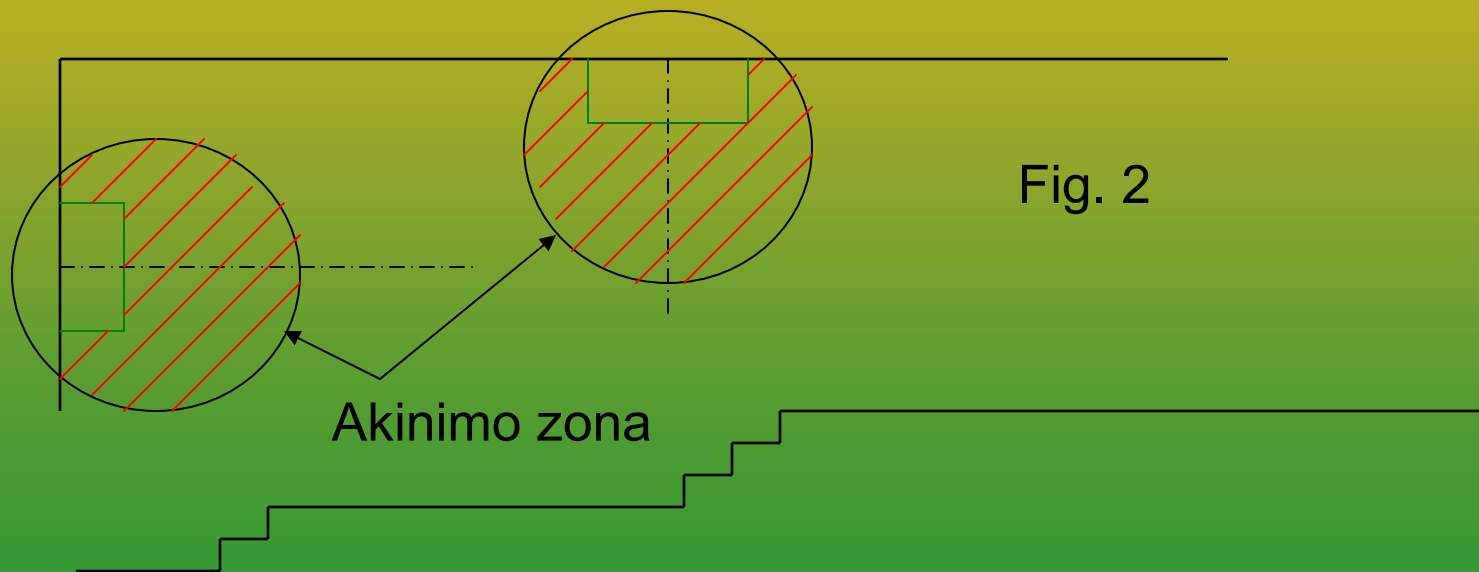
EN 1838 emergency lighting regulations

Safety lighting for escape routes

- **Akinimas:**

2. Kiti evakuacijos keliai ir zonos (pvz. laiptai):

Skaistis bet kuriuo kampu turi būti mažesnis nei nurodyta lentelėje 1 (žr. fig. 2)



EN 1838 emergency lighting regulations

Safety lighting for escape routes

- **Akinimas: Ribinės akinimo vertės.**
- **Lentelė 1.**

Šviestuvo montavimo aukštis nuo grindų h	Max. skaitis evakuacijos kelių ir antipanikiniam apšvietimui	Max. skaitis pavojingms darbo vietoms
$h \leq 2.5m$	500cd	1,000cd
$2.5 m < h \leq 3.0m$	900cd	1,800cd
$3.0 m < h \leq 3.5m$	1,600cd	3,200cd
$3.5 m < h \leq 4.0m$	2,500cd	5,000cd
$4.0 m < h \leq 4.5m$	3,500cd	7,000cd
$h \geq 4.5m$	5,000cd	10,000cd

Avarinis apšvietimas

Pagrindiniai reikalavimai

Reikalavimai evakuacijos kelių ir antipanikiniam apšvietimui

- Santykis tarp didžiausio ir mažiausio apšviestumų negali būti didesnis kaip 40:1.
- Minimali evakuacinio šviestuvo švietimo trukmė dingus įtampai ne mažiau 1 val.
- Evakuacijos kelių ir antipanikinis apšviestumas turi pasiekti 50% per 5 s ir 100% per 60 s.
- Spalvų perdavimo indeksas Ra turi būti ne mažiau kaip 40.

Avarinis apšvietimas

Pagrindiniai reikalavimai

- Apšviestumo matavimo aukštis 0,02 m nuo grindų paviršiaus
- Skaičiuojant avarinį apšviestumą neįvertinami atspindžiai nuo sienų ir lubų.

Skirtumas tarp evakuacijos kelių ir antipanikinio apšvietimo yra tik apšviestumo skaičiavime. Iki 2 m pločio evakuacijos kelių centrinės linijos apšvietimas turi būti ne mažiau 1 lx, o centrinė juosta, lygi 0,5 pločio – ne mažiau 50% šio dydžio. Antipanikinio apšvietimo atveju apšviestumas skaičiuojant tuščioje erdvėje turi būti ne mažiau 0,5 lx išskyrus 0,5 m pločio juostas patalpos pasieniais.

Visi išvardinti parametrai gali būti matuojami arba lyginami pagal autentiškus gamintojų duomenis.

Avarinis apšvietimas

Pagrindiniai reikalavimai

• Pavojingų darbų ir procesų avarinis apšvietimas

- Avarinis apšvietimas privalo sudaryti ne mažiau 10% darbinio apšvietimo bet ne mažiau 15 lx.
- Apšviestumo netolygumas E_{min}/E_{vid} turi būti ne mažiau 0,1
- Akinimas zonoje nuo 60° iki 90° negali viršyti dydžių, nurodytų lentelėje 1.
- Spalvų perdavimo indeksas R_a turi būti ne mažiau kaip 40.

Avarinis apšvietimas

Pagrindiniai reikalavimai

- Minimali avarinio apšvietimo trukmė turi būti pakankama užbaigti ar nutraukti pavojingus darbus ar procesus
- Avarinis apšvietimas privalo įsijungti momentaliai arba ne vėliau kaip po 0,5 s
- Skaičiuojant avarinį apšviestumą neįvertinami atspindžiai nuo sienų ir lubų.

Visi išvardinti parametrai gali būti matuojami arba lyginami pagal autentiškus gamintojų duomenis.

Avarinis apšvietimas

Pagrindiniai reikalavimai

Saugumo evakuaciniai ženklai privalo atitikti šiuos standartus:

- **Formatas:** - Europos Tarybos Direktyvą 92/58/EC
- **Spalvos:** - ISO 3864
- **Įsijungimo trukmė:** 50 % L_{\min} per 5 sekundes
100 % L_{\min} per 60 sekundžių

Avarinis apšvietimas

Pagrindiniai reikalavimai

Saugumo evakuaciniai ženklai privalo atitikti šiuos standartus:

Saugumo spalva

Skaistis:

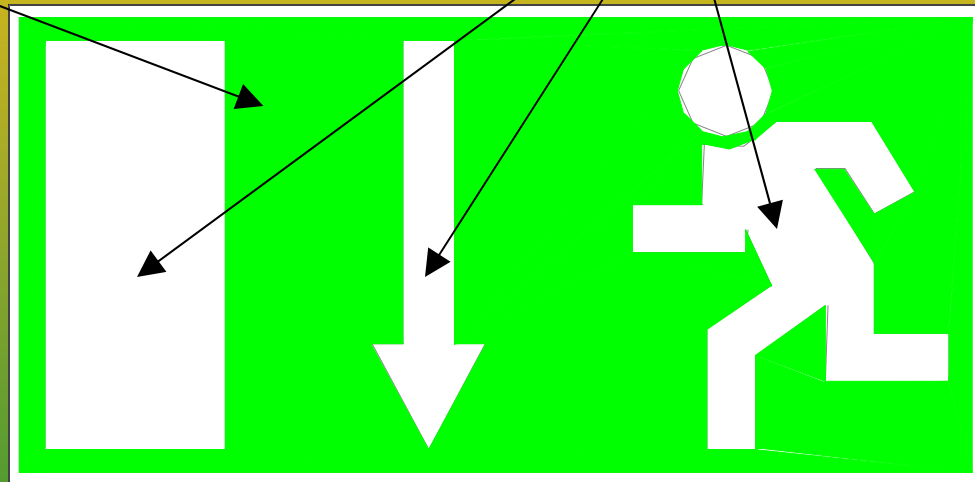
Kiekvienoje saugumo spalvos (žalios) vietoje mažiausiai 2 cd/m^2

Netolygumas:

$L_{\text{max}} : L_{\text{min}} < 10 : 1$

Tiek baltoje tiek ir žalioje zonose

Kontrastinės spalvos



Netolygumas : $L_{\text{white}} : L_{\text{green}} = \text{min. } 5 : 1, \text{ max. } 15 : 1$

Avarinis apšvietimas

Pagrindiniai reikalavimai

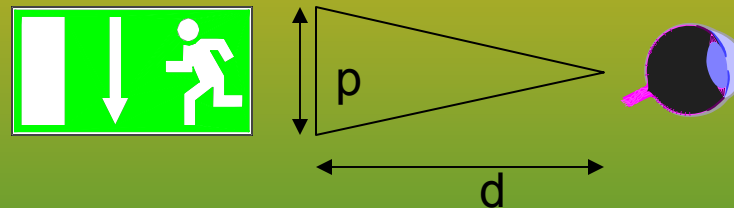
Saugumo evakuaciniai ženklai privalo atitikti šiuos reikalavimus:

- **Matymo atstumas (d):**

$$d [m] = s \times p [m]$$

p = žalios spalvos lauko aukštis

s = atstumo faktorius 100 (apšviesti ženklai) ar
atstumo faktorius 200 (pašviesti iš vidaus ženklai)



Pavyzdys:

Kokio aukščio turi būti pašviestas iš vidaus ženklas, kad būtų matomas 30 m atstumu (d = 30 m)?

$$p = d/s \quad \longrightarrow \quad p = 30 \text{ m}/200 = \underline{0.15 \text{ m}} \quad (\text{žalios spalvos lauko aukštis})$$

Avarinis apšvietimas ***Reikalavimų įvykdymo priemonės***

Budintis apšvietimas **Pavojingų darbo vietų avarinis apšvietimas**

**Akumuliatorinis rezervinio
maitinimo įrenginys
GLAMOX EPS (buves GMA)
Skirtas nenutrūkstamam
apšvietimo maitinimui
dingus tinklo įtampai**

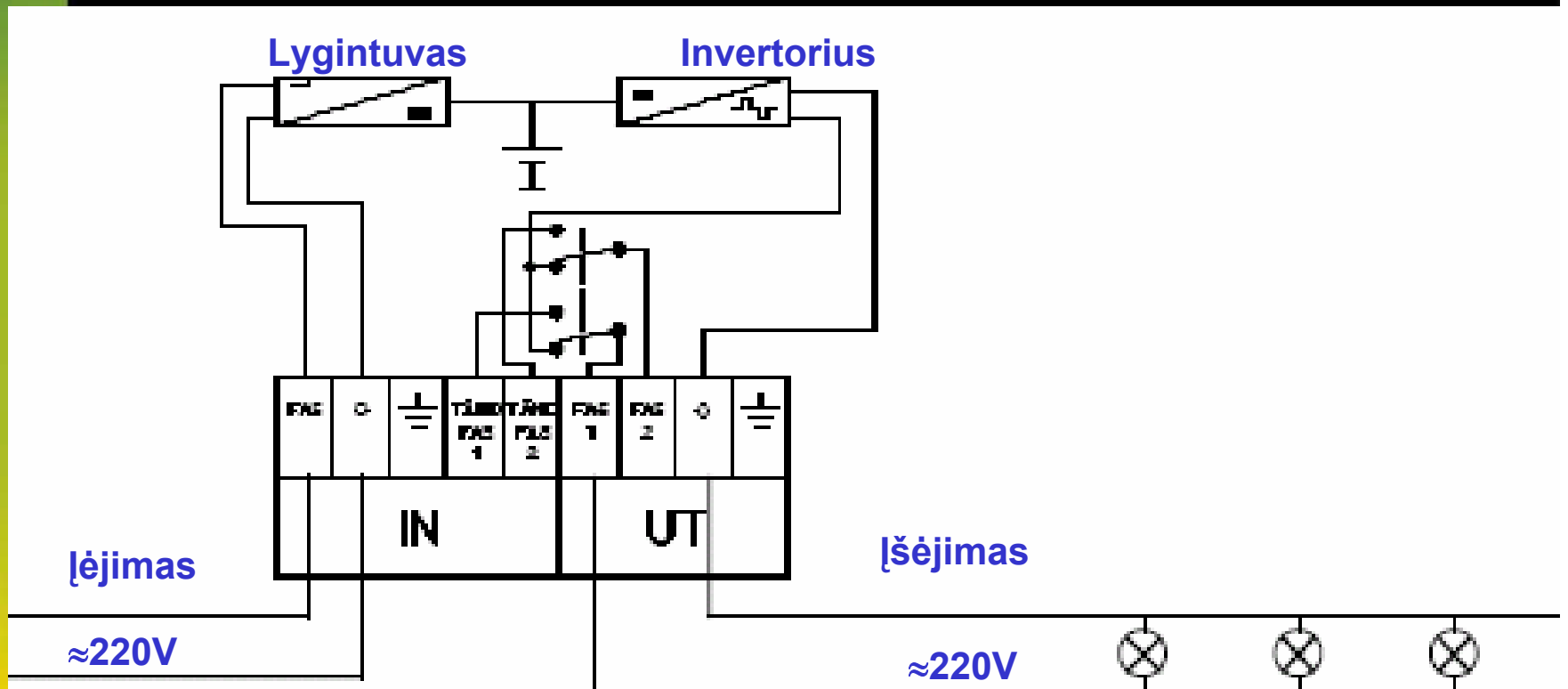
**Nenutrūkstamą įtampos
tiekimą dingus tinklo įtampai
užtikrina įrenginio schema**



Avarinis apšvietimas

Reikalavimų įvykdymo priemonės

Įrenginio EPS schema



Avarinis apšvietimas

Reikalavimų įvykdymo priemonės

Įrenginio EPS savybės:

Maitinimo trukmė dingus įtampai 1 val,

Akumuliatorių tarnavimo laikas 10 metų,

Turi 4 išėjimus po 10A, yra apsauga nuo trumpo jungimo ir perkrovimo,

Veikia visiškai automatiškai.

Tipas	Ilgis,mm	Aukštis, mm	Storis, mm	Svoris, kg
EPS 200W 250VA	310	530	220	4
EPS 450W-560VA	610	630	330	4
EPS 600W-750VA	610	630	330	7

Avarinis apšvietimas

EN 1838 reikalavimų įvykdymo priemonės

Evakuacijos kelių žymėjimo šviestuvai GEF

- Su autonomišku 2.8 arba 4,5Ah 3,6V akumuliatorium
- Apsaugos laipsnis IP65
- 85 ir 120 lm šviesos srautas
- Turi šviesos diodą, signalizuojantį apie gedimą
- Autonomiško darbo resursas 3 val.



Avarinis apšvietimas

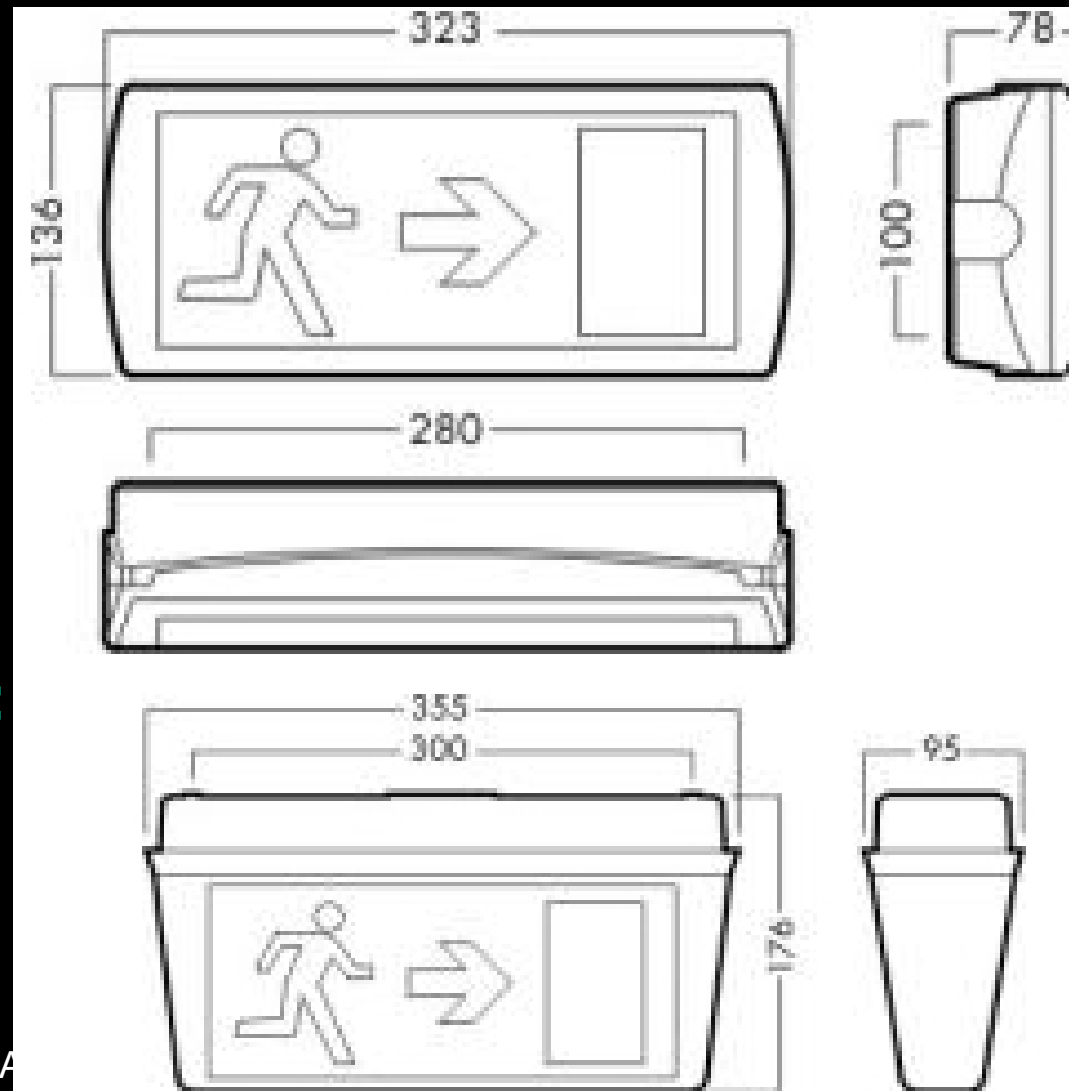
EN 1838 reikalavimų įvykdymo priemonės

Gabaritai:

- ilgis 323mm
- aukštis 136mm
- storis 78mm

Variantui prie lubų:

- ilgis 355mm
- aukštis 176mm
- storis 95mm



Avarinis apšvietimas

EN 1838 reikalavimų įvykdymo priemonės

Evakuacijos kelių žymėjimo šviestuvai GEF

Žymėjimas:

- GEF 108 E3/S SINGLE**

SINGLE – vienpusis montuoti ant sienos, **DOUBLE** – dvipusis montuoti prie lubų.

S – standartinis 85 liumenų, **ST** – su gedimo signalizacija. Raidės **HO** po **S** ar **ST** nurodo, kad šviestuvai yra 120 lm.

Avarinis apšvietimas

EN 1838 reikalavimų įvykdymo priemonės

GEF BUS variantai:

- **GEF 108 E1/EIB SINGLE**

E1 - autonomiško darbo resursas 1 val, E3- 3 val.

EIB – skirtas EIB kontrolės sistemai, LON – LON sistemai.

SINGLE – vienpusis montuoti ant sienos, DOUBLE – dvipusis montuoti prie lubų.

Raidės HO. kad šviestuvas yra 120 lm.

Děkoju už děmesj